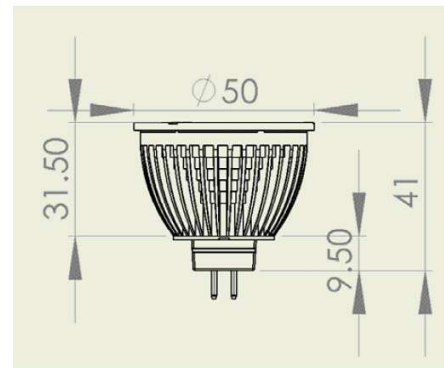




Dichroled - MR16 5W



- Angle 10° - 38° - 60°
- Fonctionne en 12 Volts AC/DC
- 70 % du flux à 40 000 heures
- Culot GU5.3

CODE	Désignation	Puissance Consommée	Lux @ 1m	Température couleur Typique	Alim
LEG00180	MR16 BLANC CHAUD 38° GU5.3	5W	600 lux	3000 K	12 V ACDC
LEG00183	MR16 BLANC FROID 38° GU5.3	5W	300 lux	6500 K	12 V ACDC